

# Portes sectionnelles industrielles

## **MCA**



[mcagrup.com](http://mcagrup.com)

# PORTES SECTIONNELLES INDUSTRIELLES



## LA QUALITÉ AVANT TOUT

Les matériaux utilisés pour produire les portes de garages sectionnelles industrielles MCA sont de qualité supérieure: des panneaux sandwich en tôle d'acier galvanisé peinte en champ électrostatique, des rails de coulissage et des accessoires en tôle d'acier galvanisé, des roulettes en acier inoxydable, des joints EPDM et des profilés en aluminium extrudé. L'épaisseur de la tôle d'acier est de 0.7mm pour les panneaux FLUSH et de 0.5mm pour les autres modèles de panneaux.



## LE SYSTÈME DE GESTION DE LA QUALITÉ EST CERTIFIÉ ISO 9001:2008 SR

L'amélioration continue de la qualité est l'un des principaux objectifs de MCA. TÜV Rheinland est une société allemande de premier plan qui certifie que le système de gestion de la qualité MCA Roumanie respecte SR EN ISO9001.



## La qualité est notre principale valeur



### RECHERCHE ET DEVELOPPEMENT

Le département R&D s'efforce en permanence d'améliorer la qualité des produits, de trouver de nouvelles solutions pour répondre aux demandes de nos clients et d'accroître la sûreté de fonctionnement.



### SYSTÈMES DE SÉCURITÉ FIABLES

La sûreté de fonctionnement est assurée par plusieurs systèmes de sécurité spéciaux: sécurité de rupture de ressort (ce système prévient la chute de la porte dans le cas peu probable de rupture d'un ressort); sécurité de rupture de câble, barrière lumineuse avec des cellules photoélectriques, système de sécurité de bord, sécurité du moteur (si la porte rencontre un obstacle, le moteur s'arrête et la fait remonter).



### DÉLAI DE PRODUCTION

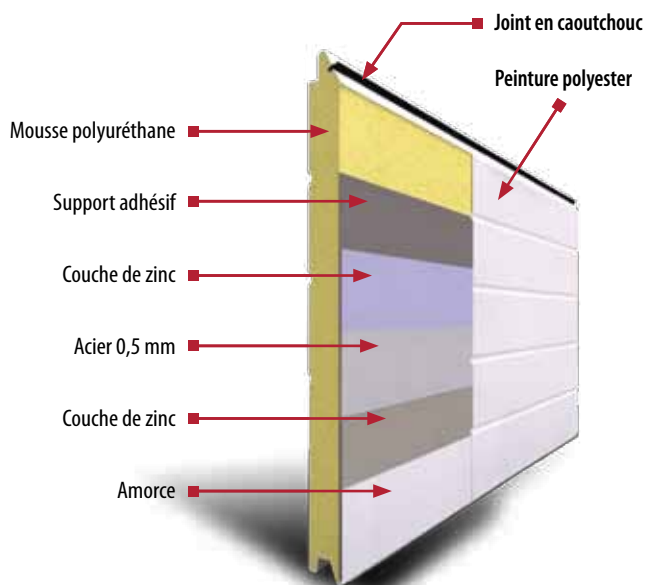
Le délai de production pour les portes standard est de 7 jours. Nous assurons également une livraison rapide dans le monde entier.

## UNE ISOLATION THERMIQUE EFFICACE



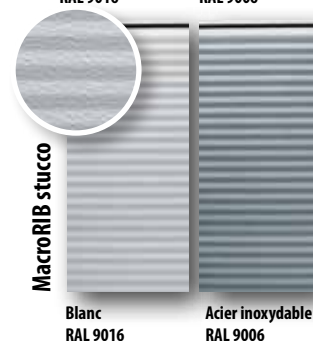
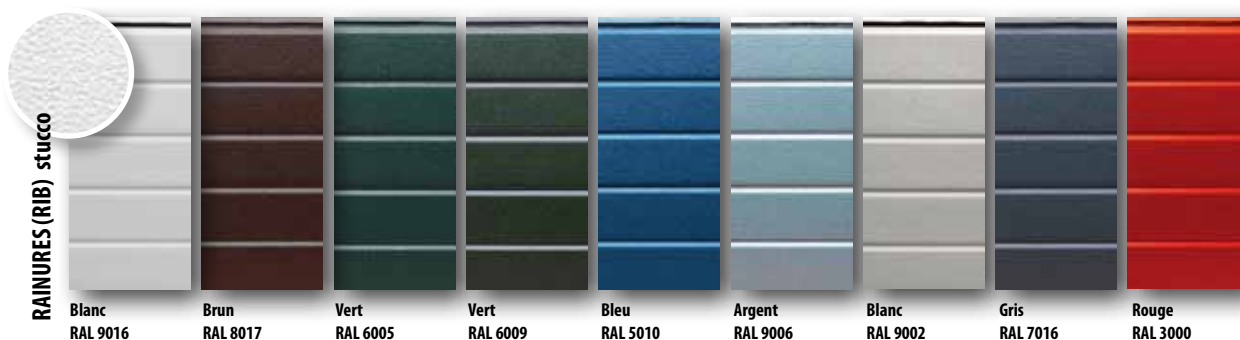
# Panneaux de portes sectionnelles

## CARACTÉRISTIQUES DES PANNEAUX DE PORTES SECTIONNELLES MCA



- **Isolation thermique**  
Les panneaux sont remplis de mousse de polyuréthane avec d'excellentes propriétés isolantes. A la même épaisseur la mousse donne un double degré d'isolation comparé au polystyrène.
- **Résistance mécanique**  
Des panneaux en tôle d'acier galvanisé remplis de 40 mm de mousse de polyuréthane. L'épaisseur de la tôle d'acier est de 0.7mm pour les panneaux FLUSH et de 0.5mm pour les autres modèles de panneaux.
- **Système anti-pince doigts**  
La forme des panneaux a été conçue pour éviter le pincement des doigts quand elle est actionnée manuellement.
- **Couleur uniforme et résistante**  
Grâce au processus de peinture, la couche de couleur est appliquée uniformément et durablement sur la surface du panneau tout entier.
- **Résistance à la corrosion**  
L'acier, dont sont faits les panneaux, est protégé contre l'oxydation grâce aux couches de zinc (acier galvanisé).

## PANNEAUX DE PORTES SECTIONNELLES- TYPES ET COULEURS



### CONSTRUITES POUR TOUTE UNE VIE

Les panneaux en tôle d'acier galvanisé sont remplis de 40mm de mousse de polyuréthane. L'épaisseur de la tôle d'acier est de 0.7mm pour les panneaux FLUSH et de 0.5mm pour les autres modèles de panneaux.

### N'IMPORTE QUELLE COULEUR EST POSSIBLE

Les panneaux peuvent être peints dans n'importe quelle couleur RAL afin de s'harmoniser avec les différentes façades.



# SYSTEMES DE SECURITE





## SÉCURITÉ DE RUPTURE DE CÂBLE

Les portes sectionnelles industrielles répondent aux plus hautes normes de sécurité. Le système de sécurité de rupture des câbles est monté par défaut sur toutes les portes sectionnelles fabriquées par MCA. Dans le cas improbable d'une défaillance du câble, le système de sécurité est déclenché automatiquement et une lame d'acier arrête la chute de la porte.



## SÉCURITÉ DE RUPTURE DE RESSORT

Toutes les portes sectionnelles industrielles MCA ont des ressorts de torsion en acier galvanisé. Les ressorts sont calculés pour la taille, le poids et une moyenne d'utilisation quotidienne. Les ressorts ont un rôle très important dans l'utilisation d'un porte sectionnelle. Ils doivent maintenir l'équilibre de la porte, quelle que soit la position où la porte a été laissée. Dans le cas improbable d'une rupture d'un ressort, un système de verrouillage automatique de la porte est activé instantanément. Cela garantit la fiabilité et le fonctionnement sûr.



## SYSTÈME DE BORD DE SÉCURITÉ

Les portes sectionnelles industrielles peuvent être équipées d'un système de sécurité de bord. Ce système est composé d'un capteur optique installé dans le joint qui est monté dans le bord inférieur de la porte. Si le faisceau est interrompu en raison d'une rencontre avec un obstacle, un ordre d'arrêt de porte est instantanément transmis à l'opérateur.



## SYSTÈME DE SÉCURITÉ AVEC CELLULES PHOTOÉLECTRIQUES

En option, les portes sectionnelles industrielles peuvent être accessorisées d'un système à cellules photoélectriques. L'interruption du circuit de la lumière émise par les deux capteurs montés sur les poteaux de la porte, arrêtera automatiquement la descente de la porte.



# PORTILLONS INCORPORÉS





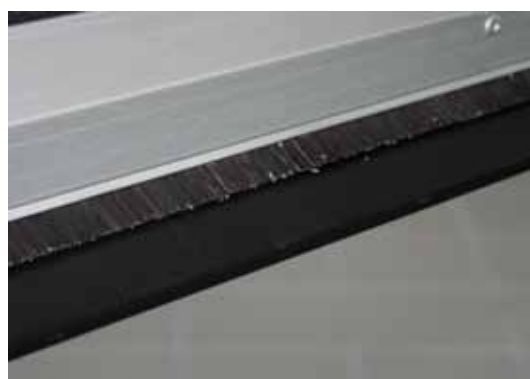
## Différents types de portillons



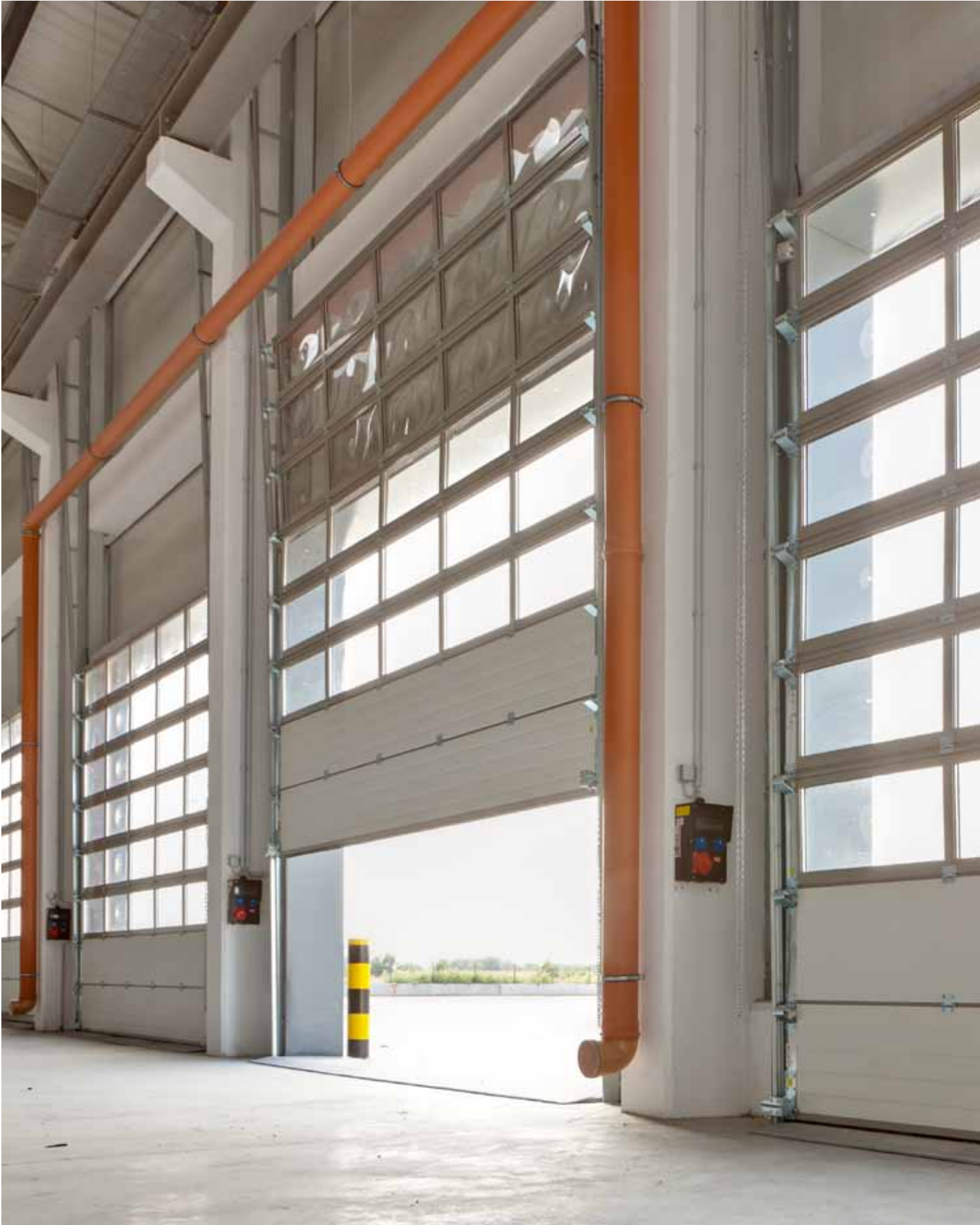
*Les portes sectionnelles industrielles ont généralement de grandes surfaces et les ouvrir complètement n'est pas toujours nécessaire. Pour cette raison, un portillon peut être installé. Il y a deux types de portillons incorporés: à seuil bas (3 cm) et à seuil normal (15cm).*

### LES PORTILLONS À SEUIL BAS

Le seuil est intégré dans la porte sectionnelle et il est soulevé avec la porte. Bien qu'il soit très plat, le seuil est très résistant. Les portes sectionnelles avec portillon à seuil bas permettent un accès facile à la zone de production, sans ouvrir entièrement la porte sectionnelle. Le seuil a deux joints en caoutchouc pour une isolation thermique optimale.



## VITRAGE DES PORTES SECTIONNELLES INDUSTRIELLES



## Plus de lumière, plus de transparence



### VITRAGE POUR PORTES SECTIONNELLES

Une des demandes les plus courantes est le vitrage des portes sectionnelles industrielles. N'importe si vous souhaitez utiliser la lumière naturelle ou si votre but est la transparence, les portes MCA peuvent être faites en fonction des dessins de l'architecte. Le nec plus ultra de la technologie du vitrage pour les portes sectionnelles est la porte entièrement vitrée avec portillon à seuil bas incorporé.

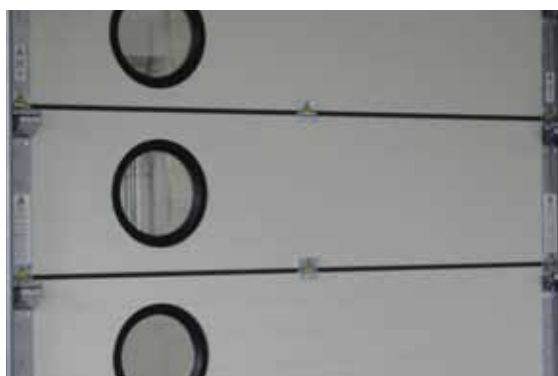


Porte industrielle complètement vitrée avec portillon à seuil bas.

### TYPES DE VITRAGE



640x340/610x140 fenêtres rectangulaires (noir)

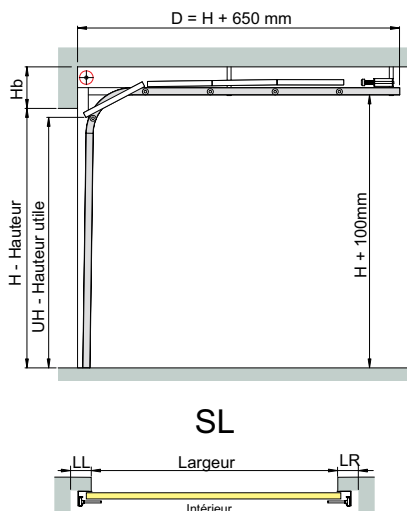


fenêtre ronde D = 330 (noir) ou ovale 725x325

## SYSTÈMES DE COULISSAGE



## Système de coulissage standard - Standard Lift

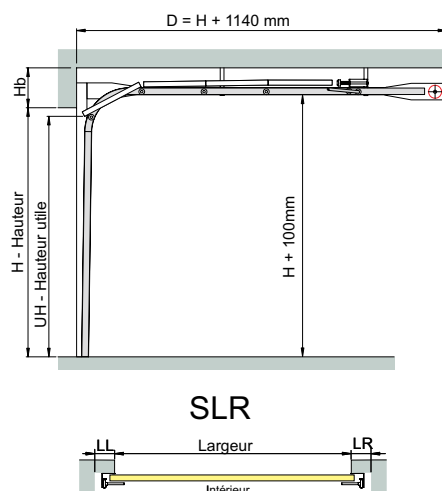
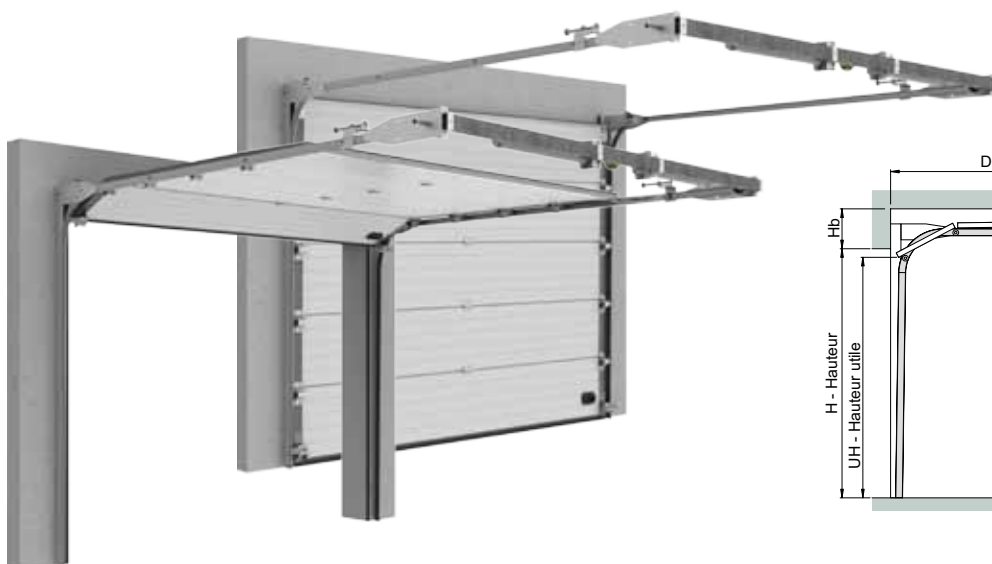


### STANDARD LIFT (SL)

Le système de coulissage standard est la solution la plus courante pour les portes sectionnelles industrielles. Le système de ressorts est monté sur le linteau.

Le système de coulissage standard est utilisé quand la retombée du linteau ( $H_b$ ) fait 280mm minimum (pour la porte manuelle) et 320mm minimum (pour les portes motorisées ou actionnées à l'aide d'une chaîne).

## Standard Lift Rear - SLR - avec les ressorts derrière

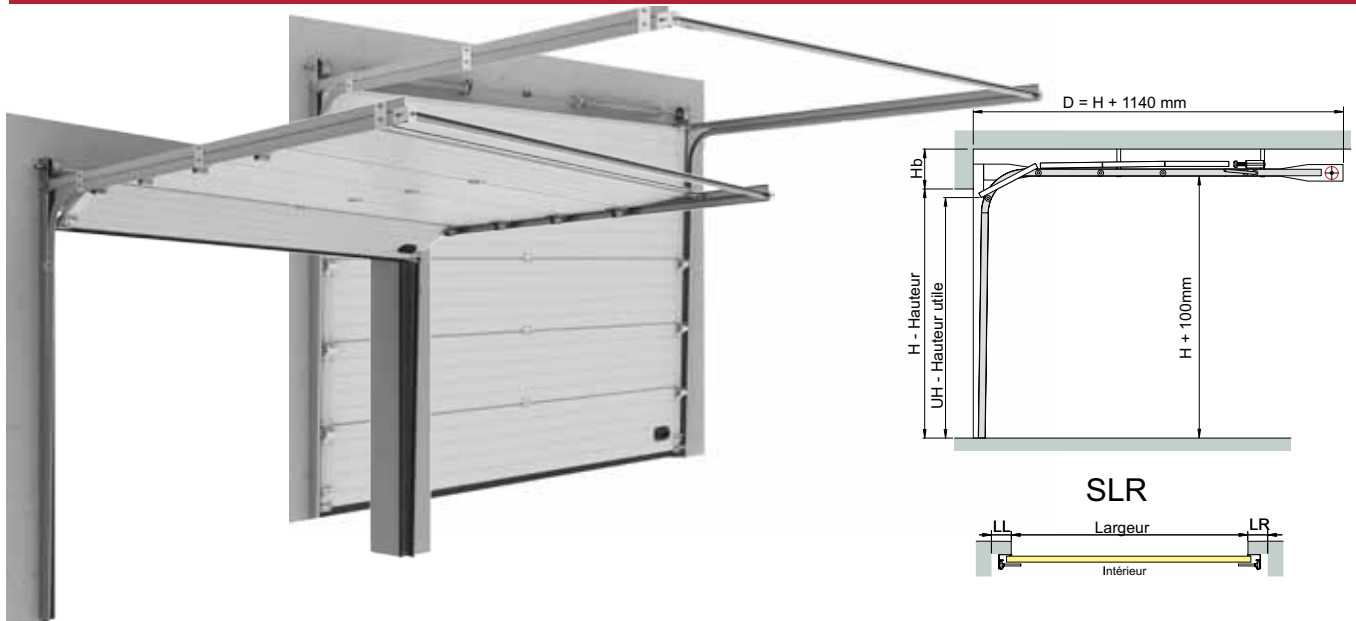


### STANDARD LIFT REAR (SLR)

Le système de coulissage standard avec les ressorts derrière est conçu pour être appliqué dans le cas où la retombée du linteau est insuffisante. Afin de surmonter ce problème les ressorts sont montés à l'arrière des rails de coulissage.

La sécurité de rupture de ressort est aussi installée à l'arrière des rails de coulissage.

## Low Headroom Front (LHF) - petit linteau - ressorts devant



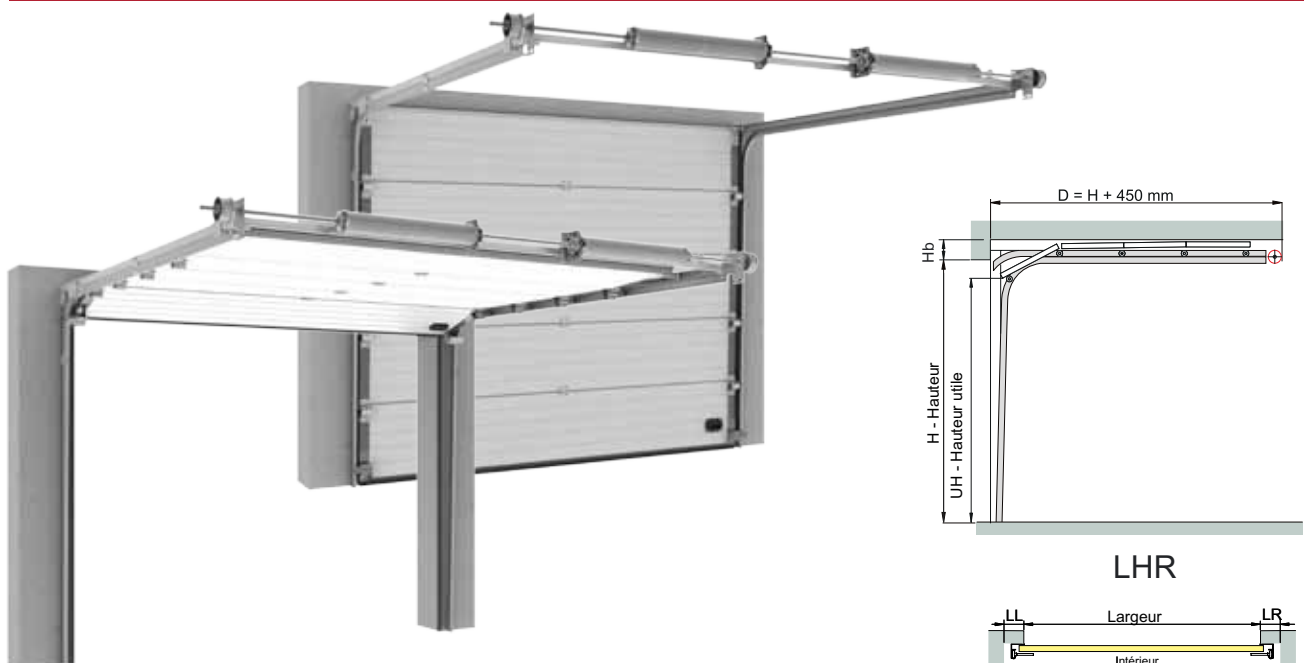
### LOW HEADROOM FRONT (LHF)

Le système LHF (faible hauteur sous le plafond, avec les ressorts devant) est conçu pour être appliqué en cas de retombée de linteau faible. Les ressorts sont montés devant, sur le linteau, mais le système de coulissage a deux rails horizontaux de chaque côté.

À l'exception du premier panneau, tous les panneaux utilisent le rail horizontal supérieur.

La hauteur utile (UH) est inférieure à la hauteur de l'ouverture (H).

## Low Headroom Rear (LHR) - petit linteau - ressorts derrière



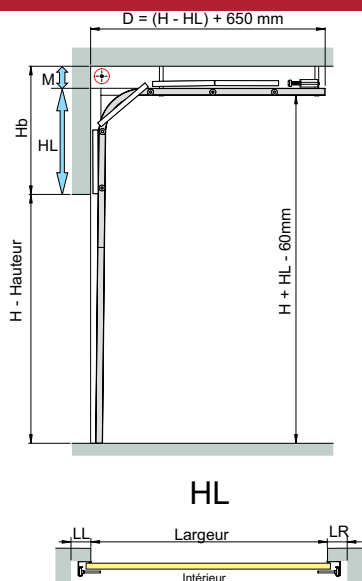
### SYSTÈME LHR (LOW HEADROOM REAR)

Le système LHR a été conçu pour les immeubles industriels qui ont des baies de porte à très faible retombée de linteau. Dans ce cas, les ressorts sont montés à l'arrière des rails horizontaux.

À l'exception du premier panneau, tous les panneaux utilisent le rail horizontal supérieur.

Si la porte est électrique, le moteur est monté sur l'axe, avec les ressorts de torsion.

## High Lift (HL) - rehaussement vertical partiel

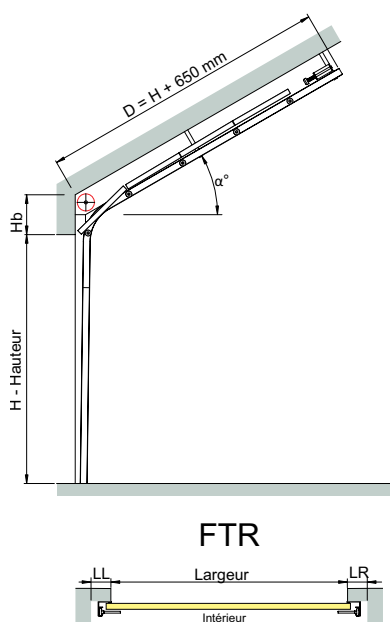


### HIGH LIFT (HL)

Le système avec rehaussement vertical partiel est conçu dans le but de rendre l'utilisation de l'espace de production plus efficace. Au début les panneaux de la porte se lèvent verticalement et ils poursuivent leur course horizontalement.

Le système avec rehaussement vertical partiel est la solution optimale pour une utilisation efficace de l'espace dans la zone industrielle dans les cas de grande retombée de linteau. L'espace minimum requis pour l'installation des ressorts (M) est de 420mm.

## Following the roof (FTR) - incliné sous le toit

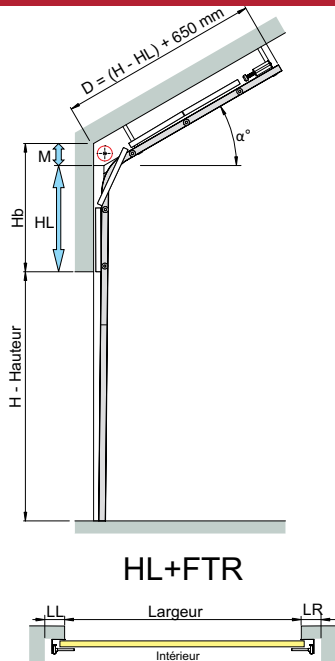


### FOLLOWING THE ROOF (FTR)

Le système de coulissage incliné sous le toit (FTR) a été conçu pour les espaces industriels avec des plafonds en pente et un petit linteau. Ce système suit la pente du toit.

Le système FTR permet des pentes jusqu'à 45°. Cela garantit un système esthétique et pratique. Il n'y a pas de barres ou de câbles qui descendent du support du plafond.

## High Lift + Following The Roof (HL + FTR)

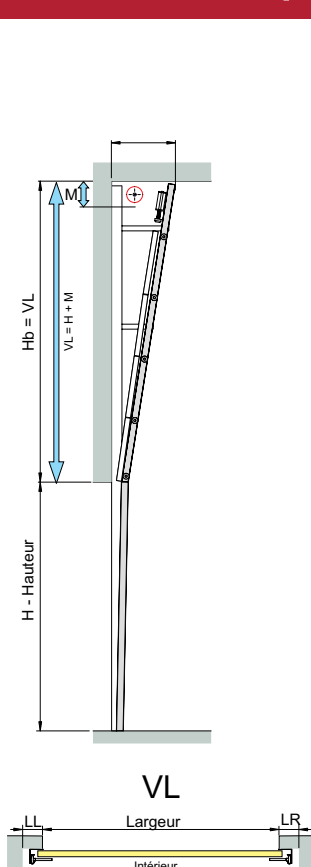


### HIGH LIFT + FOLLOWING THE ROOF

HL+FTR (le système de rehaussement vertical partiel combiné avec le système de coulissage incliné sous le toit. Cette combinaison vise une utilisation plus efficace de l'espace. Il s'agit d'un système polyvalent qui répond aux exigences des clients. Si la retombée du linteau est supérieure à 420 mm et

le plafond est coudé, utiliser ce système maximisera l'efficacité de l'espace.  $HL = Hb - M$  : le rehaussement (HL) est égal à la retombée du linteau (Hb) moins l'espace nécessaire pour le montage des ressorts ( $M = 420\text{mm}$ ). Le système permet des angles de plafond jusqu'à  $45^\circ$ .

## Vertical Lift (VL) - à élévation verticale



### VERTICAL LIFT (VL)

Le système de coulissage à élévation verticale est le plus utilisé pour les très hauts bâtiments industriels, car il permet une élévation verticale totale de la porte. Cette fonction est utile dans les espaces de production où il y a des grues et autres grandes machines de production qui doivent être tout près de la porte.

Afin d'installer un système de coulissage à élévation verticale (Vertical Lift), la retombée de linteau doit être égale (ou supérieure) à la hauteur de la porte + 670mm. La porte coulissera presque parallèlement au linteau.

Dimensions maximales des portes sectionnelles industrielles

	Maximum	Minimum
Largeur [mm]	8000	1300
Hauteur [mm]	6790	1600
Surface [m <sup>2</sup> ]	35	-



# Portes de garage industrielles - dimensions et exigences

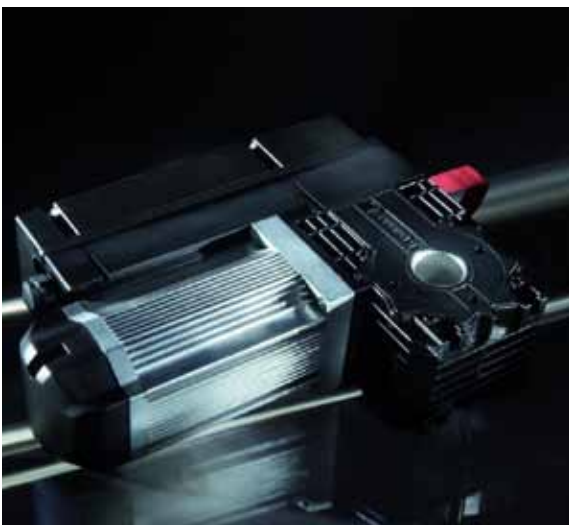
Largeur	Hauteur	Système de coulisage	Hb				M	D		LL/LR			HL	UH			
			Actionnement manuel	Actionnement à chaîne	Actionnement électrique classique	Actionnement électrique axial		Actionnement électrique classique	Actionnement manuel/EL axial	Actionnement manuel/EL classique	Actionnement à chaîne	Actionnement électrique axial		Actionnement manuel	Actionnement à chaîne	Actionnement électrique classique	Actionnement électrique axial
L ≤ 5000	H < 3000	LHF	240	280	240	260	Hgr	H+1100	H+200	100/100	100/250	100/300		H - 100	H - 30	H - 30	H
		LHR	140		180	160	Hgr	H+1100	H+450	150/150	150/250	150/300		H - 40		H	H
		SL	280	320	320	320	Hgr	H+1100	H+650	100/100	100/250	100/300		H - 120	H - 30	H - 30	H - 20
		SLR	190	190	240	190	Hgr	H+1140	H+1140	100/100	100/250	100/300		H - 120	H - 30	H - 30	H - 20
		FTR	420	420		421	Hgr		H+650	100/100	100/250	100/300		H	H	H	H
		HL	HL+M	HL+M		HL+M	420*		H+HL+650	100/100	100/250	100/300	Hgr-M	H	H	H	H
		HL+FTR	HL+M	HL+M		HL+M	420*		H+HL+650	100/100	100/250	100/300	Hgr-M	H	H	H	H
	VL	H+M	H+M		H+M	420		500	100/100	100/250	100/300		H	H	H	H	
	H = 3000÷3500	LHF	350	350		350	Hgr	H+1100	H+200	100/100	100/250	100/300		H - 100	H		H
		LHR															
		SL	420	420		420	Hgr	H+1100	H+650	100/100	100/250	100/300		H - 150	H		H
		SLR	190	190		190	Hgr	H+1140	H+1140	100/100	100/250	100/300		H - 150	H		H
		FTR	420	420		420	Hgr		H+650	100/100	100/250	100/300		H	H	H	H
		HL	HL+M	HL+M		HL+M	420*		H+HL+650	100/100	100/250	100/300	Hgr-M	H	H	H	H
		HL+FTR	HL+M	HL+M		HL+M	420*		H+HL+650	100/100	100/250	100/300	Hgr-M	H	H	H	H
	VL	H+M	H+M		H+M	420		500	100/100	100/250	100/300		H	H	H	H	
	H > 3500	LHF															
		LHR															
		SL	420	420		420	Hgr	H+1100	H+650	100/100	100/250	100/300		H - 150	H		H
		SLR	190	190		190	Hgr	H+1140	H+1140	100/100	100/250	100/300		H - 150	H		H
		FTR	420	420		420	Hgr		H+650	100/100	100/250	100/300		H	H	H	H
HL		HL+M	HL+M		HL+M	420*		H+HL+650	100/100	100/250	100/300	Hgr-M	H	H	H	H	
HL+FTR		HL+M	HL+M		HL+M	420*		H+HL+650	100/100	100/250	100/300	Hgr-M	H	H	H	H	
VL	H+M	H+M		H+M	420		500	100/100	100/250	100/300		H	H	H	H		
L > 5000	H < 3000	LHF	280	280	280	280	Hgr	H+1100	H+200	100/100	100/250	100/300		H - 100	H - 30	H	H - 30
		LHR	140		180	180	Hgr	H+1100	H+450	150/150		100/300		H - 40		H	H
		SL	320	320	360	320	Hgr	H+1100	H+650	100/100	100/250	100/300		H - 120	H - 30	H - 20	H - 30
		SLR															
		FTR	420	420		420	Hgr		H+650	100/100	100/250	100/300		H	H	H	H
		HL	HL+M	HL+M		HL+M	420*		H+HL+650	100/100	100/250	100/300	Hgr-M	H	H	H	H
		HL+FTR	HL+M	HL+M		HL+M	420*		H+HL+650	100/100	100/250	100/300	Hgr-M	H	H	H	H
	VL	H+M	H+M		H+M	420		500	100/100	100/250	100/300		H	H	H	H	
	H = 3000÷3500	LHF	350	350	350**	350	Hgr		H+1100	100/100	100/250	100/300		H	H		H
		LHR															
		SL	420	420	420**	420	Hgr		H+1100	100/100	100/250	100/300		H-150	H		H
		SLR															
		FTR	420	420		420	Hgr		H+1140	100/100	100/250	100/300		H	H	H	H
		HL	HL+M	HL+M		HL+M	420*		H+HL+650	100/100	100/250	100/300	Hgr-M	H	H	H	H
		HL+FTR	HL+M	HL+M		HL+M	420*		H+HL+650	100/100	100/250	100/300	Hgr-M	H	H	H	H
	VL	H+M	H+M		H+M	420		500	100/100	100/250	100/300		H	H	H	H	
	H > 3500	LHF															
		LHR															
		SL	420	420		420	Hgr		H+1100	100/100	100/250	100/300		H-150	H		H
		SLR															
		FTR	420	420		420	Hgr		H+1140	100/100	100/250	100/300		H	H	H	H
HL		HL+M	HL+M		HL+M	420*		H+HL+650	100/100	100/250	100/300	Hgr-M	H	H	H	H	
HL+FTR		HL+M	HL+M		HL+M	420*		H+HL+650	100/100	100/250	100/300	Hgr-M	H	H	H	H	
VL	H+M	H+M		H+M	420		500	100/100	100/250	100/300		H	H	H	H		

\* Hgr<800, M = 420; Hgr≥800, M = 350

\*\*S'applique uniquement pour une L>5000 et une H=3000÷3150

**Hb:** Retombée de linteau; **LL:** Ecoîçon gauche; **LR:** Ecoîçon droit; **M:** M est l'espace minimal nécessaire pour le montage des ressorts de torsion et du moteur (ou bien de la chaîne - dans la variante manuelle); **D:** La distance minimale jusqu'au premier obstacle sur le plafond nécessaire pour le montage de la porte; **UH:** Hauteur utile

# OPÉRATEURS INDUSTRIELS



	<b>MARANTEC</b>	
	<b>XS BASE 60/24</b>	<b>XS BASE 95/19</b>
Couple moteur (Nm) (Nm)	60	95
Vitesse rpm.	24	19
Surface de la porte / poids de la porte	20mc / 250 kg	45 mc / 550 kg
Cycle de Travail %	25	60
Puissance (V/AC)	230	380
Température (C°)	-20...+60	
Degré de protection	IP65	
Axe	25,4	
Entrée pour cellules photoélectriques	Non	
Panneau de contrôle	Oui	
Entrée pour bord de sécurité	Non	
Sortie pour feu d'avertissement	Non	
Entrée pour télécommande	Non	
Contrôle de circulation	Non	
Fonctionnement avec chaîne	Oui	

## LE PANNEAU DE COMMANDE

Chaque kit d'automatisation de porte est livré de base avec un panneau de commande.



## LA TÉLÉCOMMANDE

En option, les portes sectionnelles industrielles peuvent être actionnées par une télécommande. Cela nécessite l'installation d'un récepteur radio.



## LE BORD DE SÉCURITÉ

Les portes électriques peuvent être équipées d'un capteur optique dans le bord inférieur.





<b>MARANTEC</b>		<b>Gfa Elektromaten</b>		<b>Gfa Elektromaten</b>	
<b>XS Plus 60/24</b>	<b>XS Plus 95/19</b>	<b>TSE 5.24 – 25.4 WS</b>	<b>SE 9.24 – 25.4 WS 900</b>	<b>SE 5.24 – 25.4 WS</b>	<b>SE 9.24 – 25.4 T961</b>
60	95	50	90	50	90
24	19	24	24	24	24
20mc / 250 kg	45 mc/ 550 kg	20mc / 250 kg	45 mc/ 550 kg	20mc / 250 kg	45 mc / 550 kg
25	60	40	60	40	60
230	380	230	380	230	380
-20...+60		-5 - +40		-5 - +40	
IP65		IP 54		IP 54	
25,4		25,4		25,4	
Oui		Non   Oui		Oui	
Oui		Oui		Oui	
Oui		Non		Oui	
Oui		Non		Oui	
Oui		Non		Oui	
Rouge		Non		Non   Rouge	
Oui		Oui		Yes	

### LES FEUX DE CIRCULATION

Dans les parkings communs, des feux peuvent être installés pour contrôler le trafic et éviter les goulots d'étranglement.



### LES CELLULES PHOTOÉLECTRIQUES

Les cellules photoélectriques peuvent être montées sur les montants latéraux. Le système arrêtera la descente de la porte si un obstacle est détecté.



### LA CHAÎNE D'ENGRENAGE

Les portes dont la hauteur est supérieure à 4 m sont équipées d'une chaîne pour les faire fonctionner en cas de panne de courant.



# Le mouvement contrôlé automatiquement **MCA**

Sous le nom MCA se cachent 15 années d'expérience, 120 personnes qui s'occupent de la production et de la distribution ainsi qu'une constante volonté de perfectionnement.

Notre offre de produits est étendue et régulièrement améliorée par des services de montage, des conseils techniques et des services spécialisés.

Notre stratégie de développement est dirigée vers l'établissement de partenariats avec des bureaux d'architecture et des entreprises de construction. Les solutions professionnelles de MCA.

Nous vous proposons des produits qui ont un très bon rapport qualité-prix et un terme de livraison court:

- Portes de garage sectionnelles et enroulables,
- Portes sectionnelles industrielles,
- Niveleurs de quai et sas d'étanchéité,
- Portes coupe-feu et rideaux à lanière souple,
- Motorisations de portails,
- Volets roulants,
- Moustiquaires,
- Stores et pergolas,
- Portails et clôtures en aluminium,
- Moustiquaires.



■ **MCA Grup**  
[www.portes-sectionnelles-mca.eu](http://www.portes-sectionnelles-mca.eu)  
[www.volets-roulants-mca.eu](http://www.volets-roulants-mca.eu)  
[www.stores-bannes-mca.com](http://www.stores-bannes-mca.com)